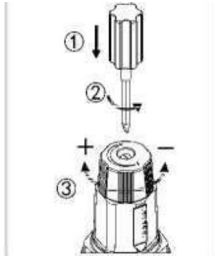


#### Opis funkcie regulácie tlaku

Účelom tohto produktu je znížiť a stabilizovať tlak vody, čo môže účinne zabrániť poškodeniu domácich vodovodných potrubí a vodných zariadení v dôsledku nadmerného tlaku vody alebo hydraulického šoku. Ak chcete prispôsobiť parametre tlaku, postupujte podľa krokov uvedených nižšie. Pomocou plochého skrutkovača uvoľnite skrutku vo vnútri gombíka nastavenia tlaku doľava. Otočením gombíka regulácie tlaku doprava zvýšite výstupný tlak (vždy nižší ako vstupný tlak). Otočením gombíka regulácie tlaku doľava znížite výstupný tlak. Po dokončení nastavenia utiahnite skrutku vpravo. Pozor: Pred nastavením tlaku sa uistite, že je vodovodné zariadenie pre domácnosť zatvorené, počas nastavovania tlaku niekoľkokrát otvorte / zatvorte vypúšťací guľový ventil a skontrolujte indikáciu manometra v zatvorenom stave.



#### VIII. Analýza poruch

Symptómy	Možná príčina	Odporúčané opatrenia
Nedostatok vody	V inštalátorskom zariadení nie je voda.	Čaká sa na prívodnú vodu.
	Uzavretý ventil prívodu vody.	Otvorte hlavný ventil prívodu vody.
Nízky prietok vody	Hlavný ventil prívodu vody nie je úplne otvorený.	Úplne otvorte vstupný ventil vody.
	Povrch filtračného sita je čiastočne upchatý.	Prepláchnite filter a odstráňte nečistoty.
Únik vody v spoji	Únik z telesa filtra	Skontrolujte, či tesniaci krúžok nie je v nesprávnej polohe alebo či nie je poškodený.
	Uvoľnená základňa telesa filtra.	Znova utiahnite konektor kľúčom.
	Príliš málo tesniacej pásky na závitových spojoch.	Zabaťte tesniacu pásku a utiahnite.
	Gumové tesnenie na poloskrutkovom spoji je opotrebované alebo poškodené.	Vymeňte gumové tesnenie.

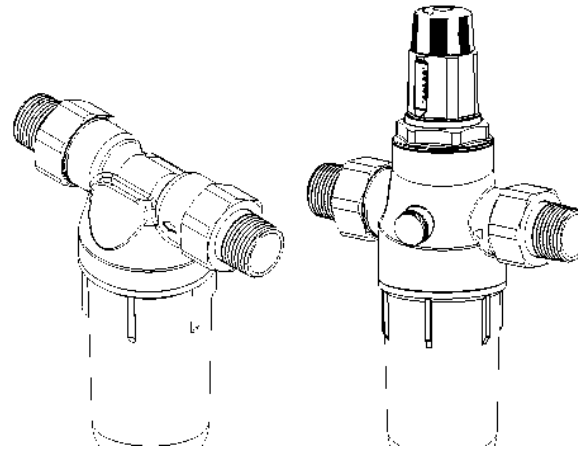
©USTM

Professional  
water treatment

## Mini Aqwell FF / FK

### SK Inštrukcie na používanie

Pred použitím produktu si pozorne prečítajte návod na obsluhu



#### 1. ÚVODNÉ INFORMÁCIE O VÝROBKU

Táto séria predfiltrov sa používa hlavne na zachytávanie pevných častíc, sedimentov, hrdze, plávajúcich prvkov a iných nečistôt vo vode. Zohráva pozitívnu úlohu pri ochrane koncových vodných zariadení, ako sú odtokové potrubia, čističky vody, ohrievače vody, nástenné kotly, práčky, sprchy a kúpeľne.

#### 2. VLASTNOSTI PRODUKTU

1. Použitie sieťového filtra z nehrdzavejúcej ocele 316L pre styk s potravinami.
2. Hlavné komponenty sú špeciálne vyrobené z dovážaných materiálov s vysokou tlakovou odolnosťou, vysokou úrovňou bezpečnosti a spoľahlivosti.
3. Špeciálny zosilnený priehľadný vonkajší kryt umožňuje vizuálne posúdenie kontaminácie filtra a ukazuje potrebu prepláchnutia a odstránenia nečistôt.

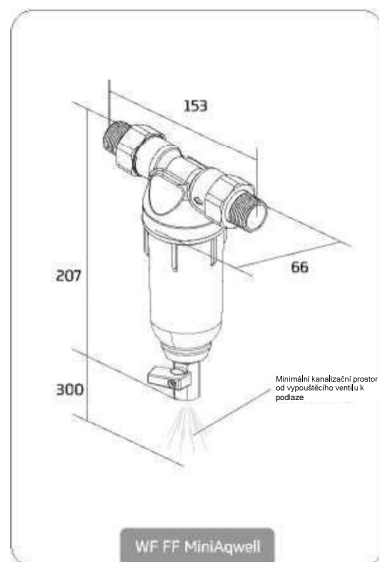
#### III. BEZPEČNOSTNÉ OPATRENIA

1. Inštalácia, uvedenie do prevádzky a údržba sa musia vykonávať v súlade s pravidlami hydrauliky.
2. Tento sortiment výrobkov môže byť inštalovaný iba v interiéri, mimo zdrojov tepla.
3. Tento rad výrobkov je vhodný len pre vodu s teplotou 5-40 °C, nepoužívajte ich na odpadové vody alebo korozívne kvapaliny.
4. Pri inštalácii sa uistite, že smer prúdenia vody vyznačený na telese filtra a smer prúdenia v potrubí sú kompatibilné.
5. V závislosti od kvality vody by mal byť filter normálne prepláchnutý aspoň raz mesačne.
6. Pri čistení a údržbe dbajte na ochranu všetkých častí.
7. Naša spoločnosť dodáva kompletne a spoľahlivé výrobky. Ak nie sú dodržané nižšie uvedené pokyny, naša spoločnosť nezodpovedá za poškodenie filtra, majetku, životného prostredia atď. Ak máte akékoľvek otázky týkajúce sa tohto produktu, okamžite nás kontaktujte.

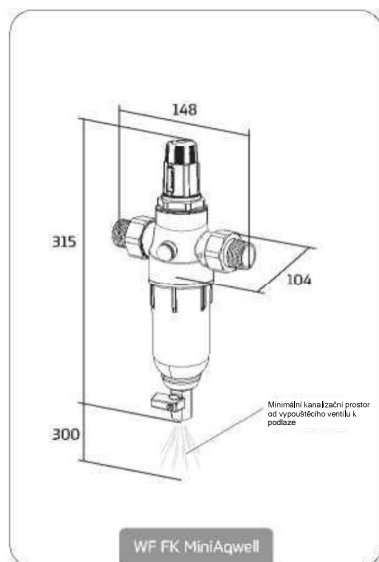
## VIII. Analýza poruch

Název produktu	WF MiniAgwell	
Katalogový názov	WF FF MiniAgwell	WF FK MiniAgwell
Prútok vody	3 m <sup>3</sup> / h	
Životnosť filtra	1000 m <sup>3</sup>	
Tlak vody	0,15-IMPa	
Kvalita vody	Komunálny vodovod, vlastní vodovod	
Teplota vody	5°C~40°C	
Presnosť filtrácie	40 pm	
Veľkosť konektora	1", 3/4"	

### Rozměry produktu:



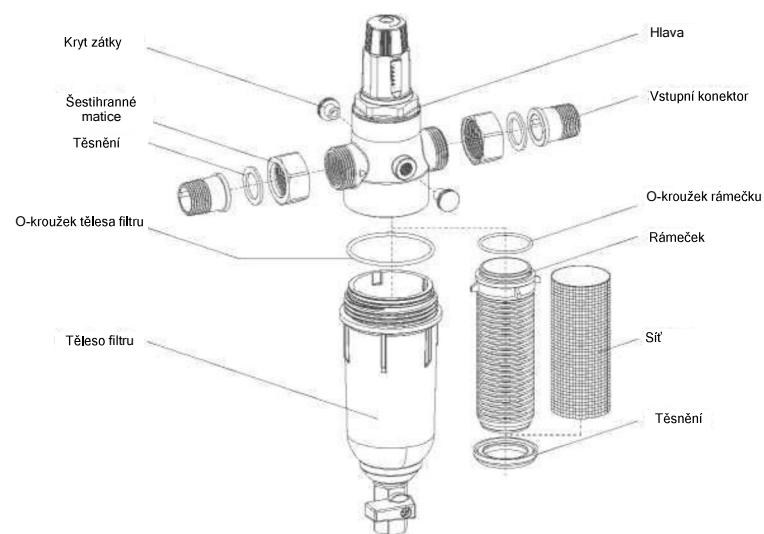
WF FF MiniAgwell



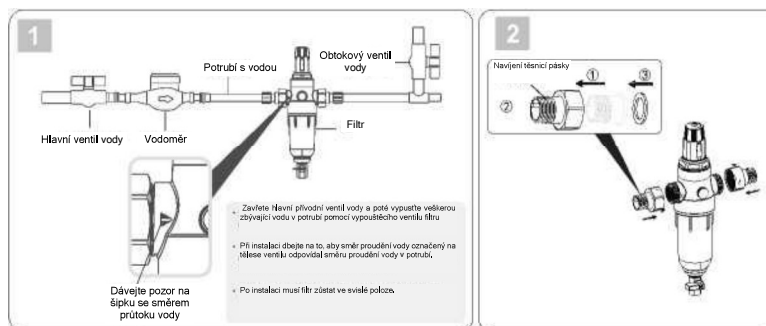
WF FK MiniAgwell

(Pozor: Zobrazené rozměry se mohou mírně lišit od skutečného výrobku)

## V. TECHNICKÉ PARAMETRE



## INŠTALÁCIA PRODUKTU



1. Výrobek musia inštalovať odborníci; Pred inštaláciou sa uistíte, že sú diely kompletne.
2. Zatvorte hlavný ventil prívodu vody a potom vypustíte všetku zvyšnú vodu do potrubia.
3. Pri inštalácii sa uistíte, že smer prútok vody vyznačený na telese ventilu je v súlade so smerom prúdenia vody v potrubí.
4. Inštalácia na potrubíach PPR vyžaduje špeciálne spojovacie zariadenia a pevné pripojenie. Pri inštaláciách s inými materiálmi je potrebné pridať ďalšie armatúry v závislosti od skutočných podmienok.
5. Tento výrobok by mal byť inštalovaný vonku, najlepšie mimo dosahu ultrafialového žiarenia, zdrojov tepla, vykurovacieho oleja a chemikálií.
6. Pri navíjaní tesniacej pásky ju rovnomerne navíňte v smere závitů.
7. Pri utáho vaní šesťhrannej matice kľúčom sa uistíte, že sa s ňou nemôžu otáčať iné časti.
8. Po dokončení inštalácie starostlivo skontrolujte, či v spojoch nedochádza k úniku vody.

9. Filter musí po inštalácii zostať vo vertikálnej polohe.

## VII. NÁVOD NA OBSLUHU VÝROBKU

1. Po inštalácii otvorte hlavný ventil prívodu vody a produkt prepláchnite.
2. Pred opláchnutím, aby ste zaistili spoľahlivý drenážny systém, môžete odtok filtra pripojiť k kanalizácii alebo použiť vhodnú nádobu na oplachovú vodu.
3. Vypustite vodu otočením rukoväte guľového ventilu o 90° v smere šípky, ako je znázornené.
4. V závislosti od kvality vody sa preplachovanie vykonáva najmenej raz mesačne; Pri preplachovaní sa vypúšťací guľový ventil otvorí na 30 sekúnd.
5. Tento produkt sa môže používať nepretržite po dobu 8-12 mesiacov, po uplynutí ktorej by sa mala filtračná sieť odstrániť a vyčistiť.
6. Počas bežného čistenia a údržby sa musí dbať na to, aby boli všetky časti v dobrom stave.

### Pokyny na vybratie a čistenie filtra:

1. Ako je znázornené na obrázku 1 vľavo, otočte kryt filtra proti smeru hodinových ručičiek pomocou špeciálneho kľúča.
2. Vyberte zostavu filtra a vyčistíte filtračnú sieť.
1. Ako je znázornené na obrázku 2 vpravo, vložte vyčistenú zostavu filtra do krytu a pomocou špeciálneho kľúča utiahnite kryt filtra v smere šípky, ako je znázornené na obrázku.

