

Plnoprietokový magnetický filter

model: TC MF64 – pripojenie 6/4"

TC MF54 – pripojenie 5/4"



1. NÁVOD NA POUŽITIE A ÚDRŽBU

1.1. Hlavné informácie

Tento návod obsahuje informácie o bezpečnosti, inštalácii a údržbe. Uchovajte si ho, prosím, pre prípad, že by ste sa niekedy k informáciám potrebovali vrátiť.

Záruka sa nevzťahuje na škody alebo chyby spôsobené:

- nesprávnym používaním či zlým zaobchádzaním,
- úpravami alebo neoprávnenými zásahmi,
- absenciou pravidelnej údržby či nesprávnym zaobchádzaním,
- náhodným poškodením,
- nedodržaním návodu na inštaláciu.

UPOZORNENIE: Prečítajte si, prosím, bezpečnostné pokyny v tomto dokumente. Tento filter obsahuje silný magnet. Po celú dobu inštalácie a údržby odporúčame postupovať starostlivo a opatrne. Neumiestňujte magnetickú tyč na železné povrchy alebo do blízkosti železných predmetov.

1.2. Obsah balenia

1x telo magnetického filtra

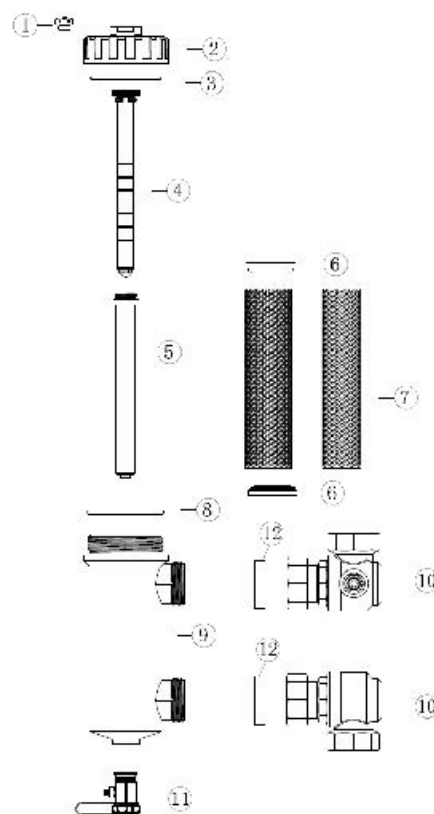
2x uzatvárací guľový ventil 6/4 alebo 5/4*

(*Podľa modelu filtra.)

1x tesnenie

1.3. Súčasti magnetického filtra

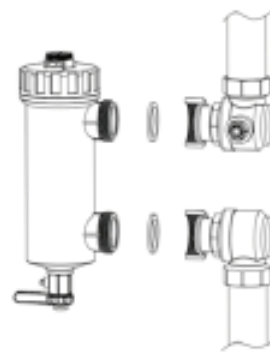
1. odvzdušňovací ventil
2. objímka filtra
3. o-krúžok
4. magnetická tyč
5. kryt magnetu
6. kruhová svorka
7. antikoro filter
8. o-krúžok
9. telo magnetického filtra
10. guľové ventily
11. vypúšťacie ventily
12. gumové tesnenie



1.4. Pokyny na inštaláciu

Filter môže inštalovať len odborne spôsobilá osoba – napríklad kvalifikovaný servisný technik alebo inštalatér.

1. Vyhľadajte vhodné miesto pre filter – tam, kde bude umožnený dostatočný prístup aj pre servis (údržbu). Odporúčame použiť vratnú rúrku, ale neumiestňujte filter medzi kotol a prepadovú rúrku v otvorených systémoch.
2. Vypustíte vykurovací systém.
3. Označte rúrku pomocou vhodného nástroja, aby ste vyrezali označenú časť a odstránili otrepy. Dva uzatváracie guľové ventily možno inštalovať v smeroch podľa obrázku 2.2.
4. Nainštalujte uzatváracie guľové ventily na vstupnú a výstupnú rúrku filtra.
5. Dostatočne pevno naskrutkujte telo filtra ku guľovým ventilom a ručne utiahnite prevlečné matice (neuťahujte príliš silno). Telo filtra sa musí inštalovať zvisle. Magnetická tyč tohto filtra je odnímateľná.
6. Otvorte guľové ventily a zapnite vykurovací systém.
7. Podľa potreby odvzdušnite pomocou horného odvzdušňovacieho ventilu.



obrázok 2.1.



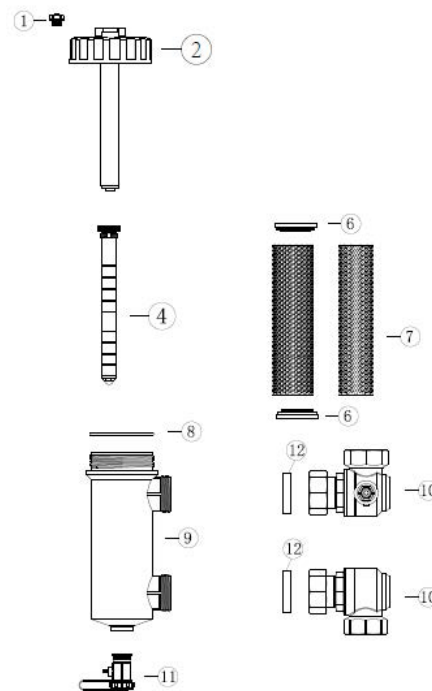
obrázok 2.2.

1.5. Pravidelný ročný servis

Pre zachovanie optimálnej účinnosti odporúčame každoročné čistenie.

Odporúčame čistenie 2x za rok.

1. Vypnite vykurovací systém a uzavrite oba guľové ventily (10). Pripravte si vhodnú nádobu na špinavú vodu.
2. Vytiahnite magnetickú tyč (4) a umyte ju vodou, potom otvorte vypúšťací ventil (11) a odvzdušňovací ventil (1) a zachyťte špinavú vodu do nádoby.
3. Pomocou multifunkčného kľúča odskrutkujte a odstráňte viečko filtra (2). Vytiahnite antikorové sitko (7) a vyčistite ho teplou (mydlovou) vodou.
4. Znovu zostavte antikorové sitko (7), magnetickú tyč (4), objímku filtra (2), telo filtra (9) a pripojte filter ku guľovým ventilom (10).
5. Otvorte guľový ventil pre napustenie filtra a odvzdušnite podľa potreby.
6. Zatvorte odvzdušňovací ventil (1). Skontrolujte, či nedochádza k úniku.
7. Spustite vykurovací systém.



Distribútor pre SK:

THERMOCONTROL

Thermo-control SK s.r.o.

Stará Vajnorská 37

831 04 Bratislava

Tel.: +421 245 527 104

obchod@thermo-control.sk

www.thermo-control.sk