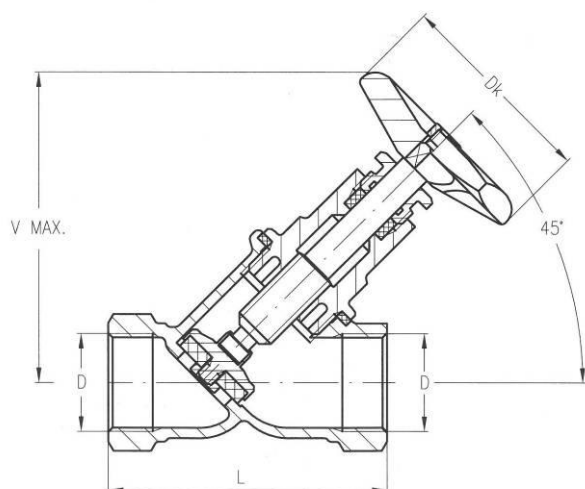


K-5083 - Šikmý ventil



Popis:

Všetky kovové súčiastky, okrem ručného kolieska sú z mosadze. Ručné koliesko je z hliníkovej zliatiny s povrchovou úpravou komaxit. Tesnenie je z EPDM gummy odolávajúcej pracovným tlakom a teplotám, upchávkové tesnenie je z bavlny a teflónu odolávajúceho pracovným tlakom a teplotám.

Použitie :

Šikmý ventil sa používa na otváranie a zatváranie studenej vody, teplej vody a pary do teploty 120°C a tlaku 1 MPa.

Náhradné diely :

K-350.1 ručné koliesko
K-5083-02 vršok ventilu

	D	L	Vmax.	Dk	v.č.
K-5083 DN15	Rp 1/2	65	82	55	41.2025
K-5083 DN20	Rp 3/4	75	94	55	41.2026
K-5083 DN25	Rp 1	90	106	65	41.2027
K-5083 DN32	Rp 1 1/4	105	140	90	41.2028
K-5083 DN40	Rp 1 1/2	120	150	90	41.2029

